

Part No:RT2-18-SMP-K

18GHz,2W, SMP Female Coaxial Fixed Terminations

电气特性 Electrical:

工作频率 Frequency:	18GHz
驻波 VSWR:	1.35 Max
耐功率 Power Handling:	≤2 Watt
阻抗 Impedance:	50 OHMS

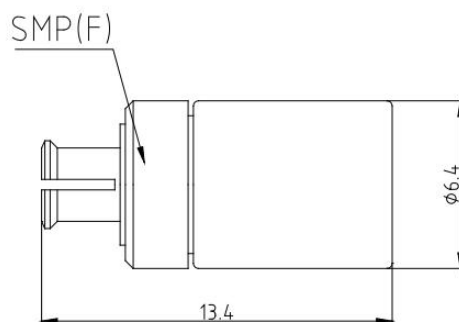


机械特性 Mechanical:

操作温度 Operation Temperature:	-55~+125°C
存储温度 Storage Temperature:	-55~+125°C
壳体 Body Material:	stainless steel
内导体 Center conductor:	Female:Brass, Golden
接口 Connectors:	SMP Female
相对湿度 Relative Humidity:	0 ~ 90%

外形尺寸 Outline Drawing:

Unit: mm(inches)



备注: 所有外形尺寸单位 mm, 尺寸公差±5%

外形尺寸 $\varnothing 6.4 \times 13.4$ mm