

Part No.: TC-20500-10-2.4

10dB Directional Coupler 2.4 Female 50a 2-50 GHz

电气特性 Electrical:

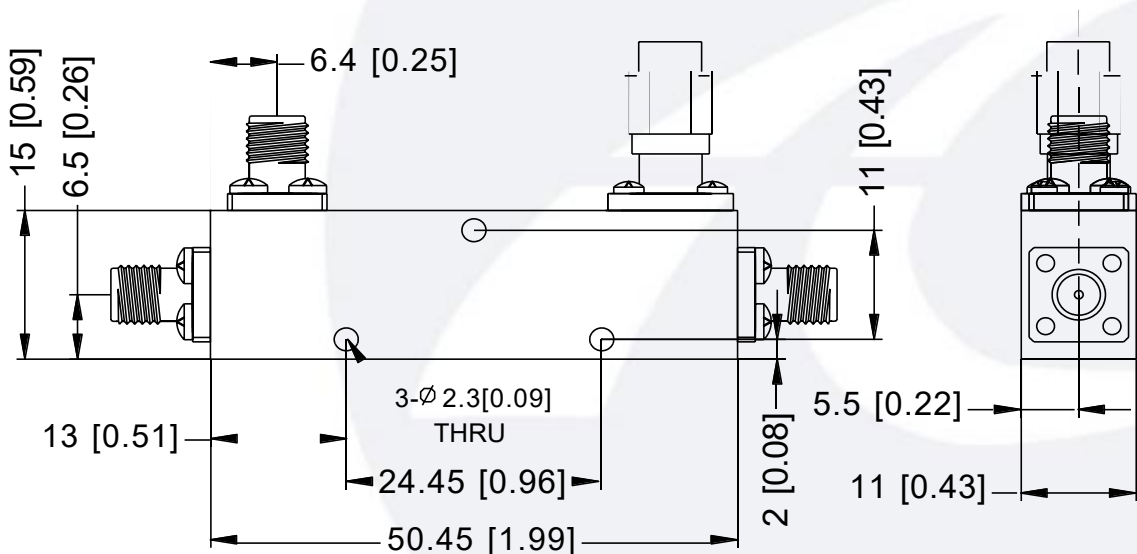
工作频率 Frequency Range: 2-50 GHz
 耦合度 Coupling:: 10± 1.8 db
 插入损耗 Insertion Loss: 2.0db typ, 2.3db max
 方向性 Directivity: : 12db typ, 10db min
 驻波 VSWR: 1.9 max
 耐功率 Power Handling: 50 Watt
 阻抗 Impedance: 50 OHMS

机械特性 Mechanical:

温度范围 Temperature Range: -45 ° C - +85 ° C
 接口 Connectors: 2.4-Female
 相对湿度 Relative Humidity: 0 ~ 90%

外形尺寸 Outline Drawing:

Unit: mm



典型曲线 Typical Performance Data:

