

## DPDT Waveguide Switch

### Latching, 50 to 75 GHz, WR-14

#### 电气参数 Electrical Characteristics:

| 参数 Parameter                    | Min                       | Typ | Max | 单位 Unit |
|---------------------------------|---------------------------|-----|-----|---------|
| 频率范围 Frequency Range            | 50                        |     | 75  | GHz     |
| 控制模式 Control Mode               | Latching, Manual/Electric |     |     |         |
| 切换时间 Switching time@TEM=25°C    |                           |     | 50  | ms      |
| 开关寿命 Standard Actuator Life     | 100000                    |     |     | Cycles  |
| 驱动电压 Actuator voltage Available |                           | 24  |     | V DC    |
| 驱动电流 Actuator current           |                           | 1   |     | A       |

#### 射频特性 RF Specifications:

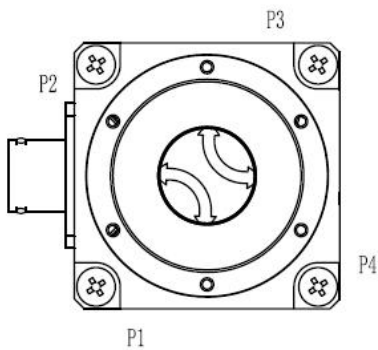
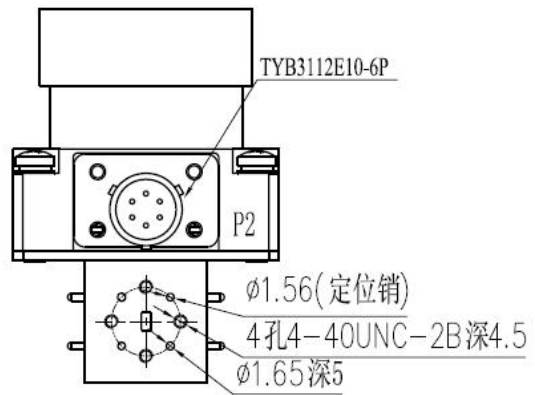
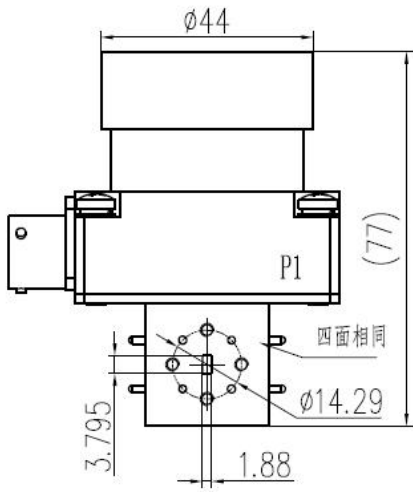
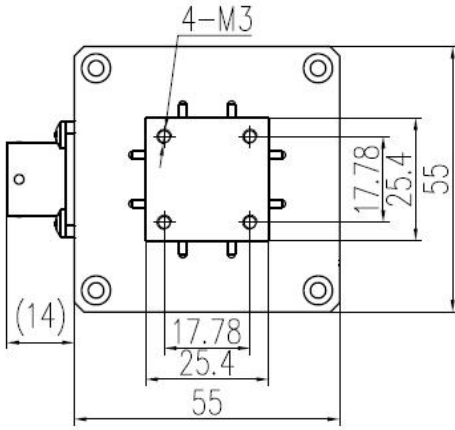
| 参数 Parameter         | Min | Typ | Max  | 单位 Unit |
|----------------------|-----|-----|------|---------|
| 频率范围 Frequency Range | 50  |     | 75   | GHz     |
| 插损 Insertion Loss    |     |     | 0.5  | dB      |
| 隔离 Isolation         | 50  |     |      | dB      |
| 驻波 VSWR              |     |     | 1.25 | :1      |

#### 环境和物理特性 Environmental And Physical Characteristics:

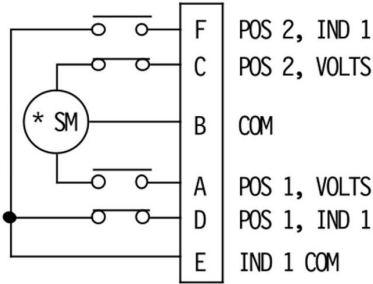
| 参数 Parameter                   | 条件 Condition         |
|--------------------------------|----------------------|
| 操作温度 Operating Temperature     | -40°C to +70°C       |
| 存储温度 Non-operating Temperature | -50°C to +80°C       |
| 震动 Vibration(operating)        | 10G RMS, 20-2000HZ   |
| 冲击 Shock(non operating)        | 50G, 1/2Sine, 12msec |
| 射频接口 Connector Type            | WR-14                |
| 控制接口 Control Connector         | TYB3112E10-6P        |

外形尺寸 Outline Drawing:

Unit: mm



**原理图 Schematic:**



| MS3221E10-6P |              | RF Connect Used  |
|--------------|--------------|------------------|
| Pin NO       | FUNCTION     | DPDT             |
| A            | V1 POSTION1  | POS1:P1-P2,P3-P4 |
| B            | GND          |                  |
| C            | V2 POSTION2  | POS2:P1-P4,P2-P3 |
| D            | IND POSTION1 | D-E ON; E-F OFF  |
| E            | IND COM      |                  |
| F            | IND POSTION2 | D-E OFF;E-F ON   |

**标准型号 Outline Drawing:**

| 标准型号 Part Number | 驱动电压 Actuator voltage | 版本号 Revision |
|------------------|-----------------------|--------------|
| TWS-WR14         | 24 V                  | Rev.1.0      |